

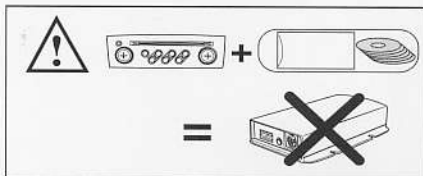
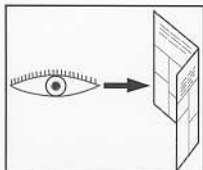


**RENAULT**

# AUDIO CONNECTION BOX\*



\*boitier de connexion audio



- F** Guide d'utilisation
- D** Betriebsanleitung
- GB** Operating guide
- NL** Gebruiksaanwijzingen
- GR** Οδηγίες χρήσης
- I** Istruzioni di funzionamento
- CS** Příručka k obsluze

- H** Használati utasítás
- P** Manual de funcionamiento
- PL** Instrukcja obsługi
- E** Guia de funcionamiento
- S** Bruksanvisning
- SL** Navodila za uporabo
- TR** Kullanım kılavuzu

Kérjük fordítson néhány percet arra, hogy tanulmányozza ezt a használati utasítást, így megismerheti az Audio Connection Box nevű termékünket és annak működését.

Ajánlott, hogy az Audio Connection Box-ot ráadott gyűjtásnál, járó motorral használja. Egyéb esetben figyelmesen járjon el a gépjármű akkumulátorának lemerülésének megakadályozása érdekében

Ezen leírás feltételezi, hogy az Audio Connection Box már be van szerelve az Ön gépjárműjébe. Beszereléssel kapcsolatos segítséget a beszerelési útmutató adhat.

A média lejátszó és a hozzá kapcsolódó szoftver, mint például az iTunes használatával és az Ön autójába beszerelt szórakoztató rendszernek a működésével kapcsolatban, kérjük, hogy az azokhoz tartozó kezelési leírásokból tájékozódjon.

Ha egyéb segítségre van szüksége, kérjük forduljon a helyi Renault kereskedéshez.

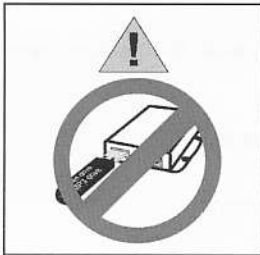
Jelen kiadványban szereplő illusztrációk, műszaki információk, adatok és leírások a nyomdába adás idején helyesek voltak (2006.június). Fenntartjuk a folyamatos fejlesztések és módosítások miatt szükséges változások jogát.

Nem vállalunk felelősséget a jelen kiadványban előforduló pontatlanságokért, illetve hiányosságokért, bár mindent elkövettünk annak érdekében, hogy az a lehető legpontosabb és legteljesebb legyen.

Semmilyen felelősséget nem vállalunk egy külső eszköz sérülése vagy rongálódása esetére, mely az Audio Connection Box-hoz lett csatlakoztatva.

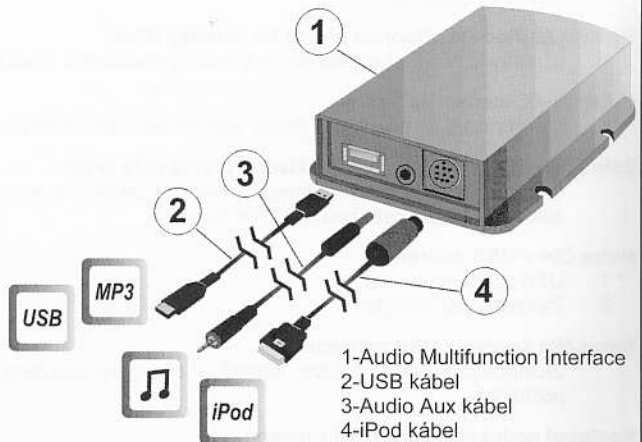
© Copyright 2006, Renault S.A.S

## Audio Connection Box rendszer



<b>USB</b>	HDD <sup>1</sup>			
	MASS Storage			
	Audio lejátszó			
MP3	WMA	WAV	OGG	

<sup>1</sup>HDD akkor csatlakoztatható a készülék USB csatlakozójához, ha annak maximális áramfelvétele az 500mA-t nem haladja meg.



- 1-Audio Multifunction Interface
- 2-USB kábel
- 3-Audio Aux kábel
- 4-iPod kábel

Audio Player Media Transfer Protocol – Nem támogatott  
Microsoft Digital Rights Management – Nem támogatott



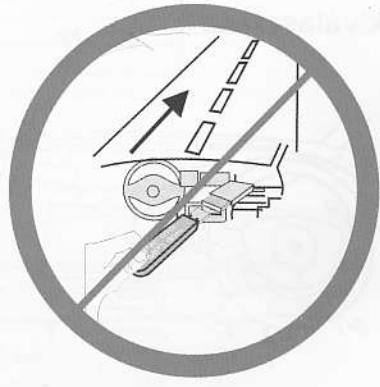
Az Audio Connection Box támogatja az iPod összes generációját mely a nyomtatás idejéig forgalomba került (2006. június), pontosan a 3. és 4. generációs, az iPod Photo, iPod mini, iPod nano és az ötödik generációs modelleket.

3-dik generációs iPod-ok nem tölthetők az Audio Connection Box-szal.

**A kompatibilitás nem garantált minden USB eszközzel.**

## Figyelmeztetés!

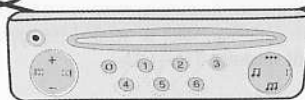
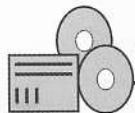
Vezetés közben ne csatlakoztasson média lejátszókat és egyéb eszközöket az Audio Connection Box-hoz vagy ne használja azok saját kezelő szerveit.



## Gyári CD tár használata

Ha egy CD tár csatlakoztatva van a rádióhoz, akkor az Audio Connection Box nem használható.

CD CHANGER



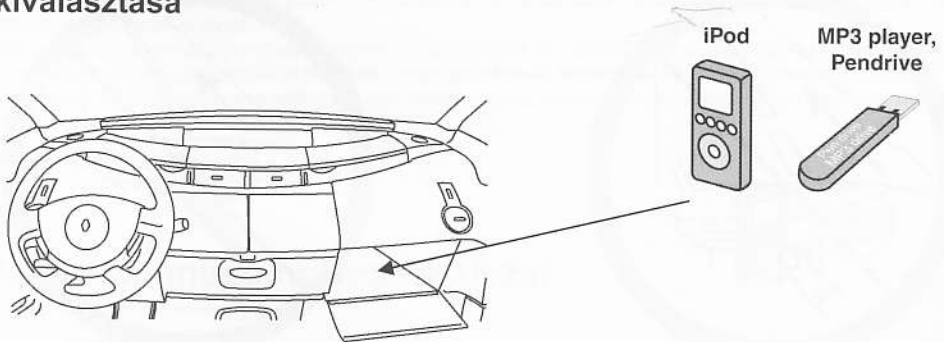
## Első lépések

### Naprakész az Ön iPod-ja?

Használat előtt, kérjük ellenőrizze lejátszója szoftver verzióját és bizonyosodjon meg róla, hogy a legutolsó elérhető verzió van rá feltöltve. Az iPod szoftverért látogasson el a <http://www.apple.com/support/ipod> weboldalra. A Renault csak a legutolsó verzióval garatálja az Audio Connection Box működését.

Hasznos, Playlist-eket letölteni a lejátszóra, hogy egyszerűbben tudjon navigálni a zeneszámok között az autórádióval vagy a kormány távvezérlővel. Ehhez, kérjük ellenőrizze a megfelelő használati utasítást.

### Az Audio Connection Box-hoz csatlakoztatott média eszköz kiválasztása



### Eszközök és prioritások kiválasztása

Audio Connection Box automatikusan felismeri az iPod-os és az USB memória egységet ha azokat az illesztőhöz csatlakoztatták és mint jelforrás ki lettek választva.

Ha iPod és memória egység is csatlakoztatva van, akkor az USB-nek van prioritása. Az iPod kiválasztásához a memória egységet és az AUX IN-t le kell csatlakoztatni.

Ha az iPod és az AUX IN is csatlakoztatva van, akkor az AUX IN-nek van prioritása. Az iPod kiválasztásához csatlakoztassa le az AUX IN vezetéket. Figyelem, ha az AUX IN toldó kábele csatlakoztatva marad, az iPod továbbra is szünet (pause) üzemmódban marad.

Ha USB és AUX IN is csatlakoztatva van, akkor az AUX IN használatához a memória egységet le kell csatlakoztatni.

### Lejátszás vezérlés

Válassza ki a CD tárat mint jelforrást a fejegységen, hogy elindítsa a lejátszást a forrásként kiválasztott eszközön. Ehhez válassza ki a CD tárat jelforrásnak a rádió fejegység (A) forrás gombjának megnyomásával. A kijelző ezután a következőt mutatja TR—CD—.

A vezérléshez kérjük használja a következő táblázatot.

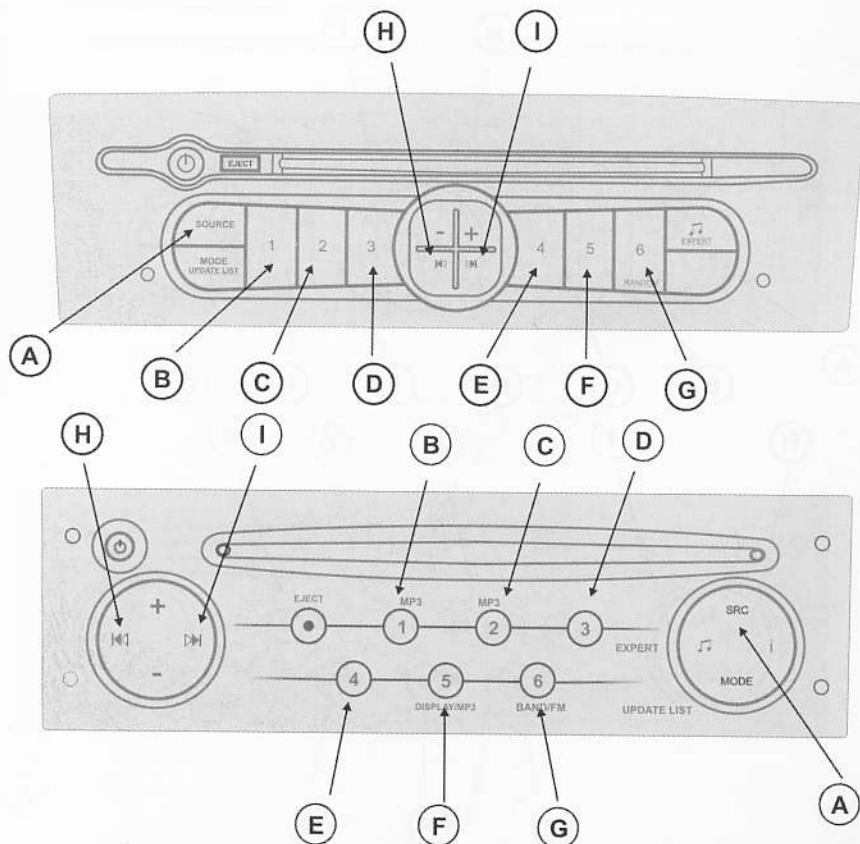
A lejátszó eszközök (lejátszók) különböző jellemzői miatt a működésben jelentéktelen eltérések lehetnek. A részletekért nézze meg az eszköz specifikus részeket.

## A Rádió Vezérlő Funkciói

Az Audio Connection Box vezérlési funkciói a következő táblázatban és ábrákon találhatóak.

	USB	
	Megnyomni <1mp	Nyomva tartani >2mp
A	Kiválasztás	-
B	Következő	Véletlenszerű*
C	Előző	-
D	-	-
E	-	-
F	-	-
G	-	Véletlenszerű*
Lejátszási idő		
	<= 2mp	> 2mp
H		
I		

\*Néhány rádiónál ez a funkció nem érhető el.



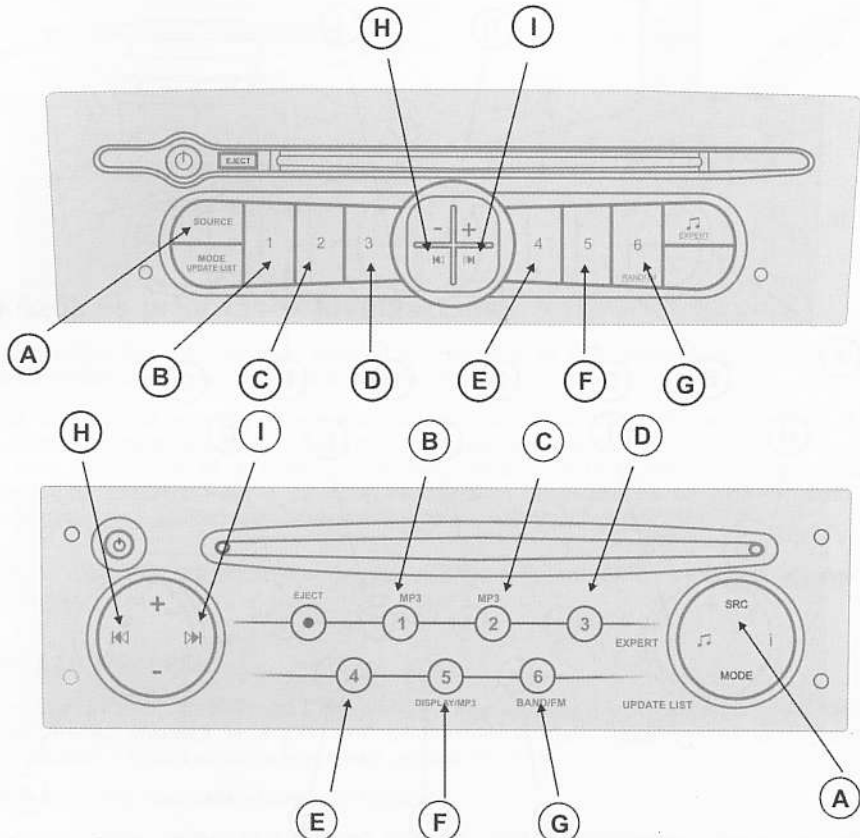
## A Rádió Vezérlő Funkciói

Az Audio Connection Box vezérlési funkciói a következő táblázatban és ábrákon találhatóak.

	iPod		
	Megnyomni <1mp	Nyomva tartani >2mp	
A	Kiválasztás	-	
B	Playlist1	Véletlenszerű*	
C	Playlist2	-	
D	Playlist3	-	
E	Playlist4	-	
F	Playlist5	-	
G	Összes fájl lejátszása	Véletlenszerű *	
Lejátszási idő			
	<= 2mp	> 2mp	
H	⏮	⏪	⏩
I	⏭	⏭	⏭

Az playlist 1,2,3,4,5 megfelel az iPod-on lévő playlist-ek sorozámozásának. Csak az első 5 playlist érhető el a rádióval. Ha nincs playlist az iPod-on akkor a playlist-ek nem érhetőek el.

\*Néhány rádiónál ez a funkció nem érhető el.



AUX IN üzemmódban a hangerő +/- és a szünet (pause) működik

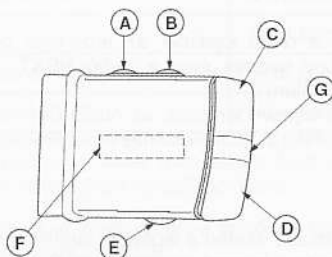
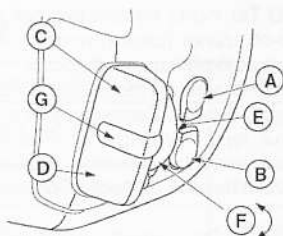
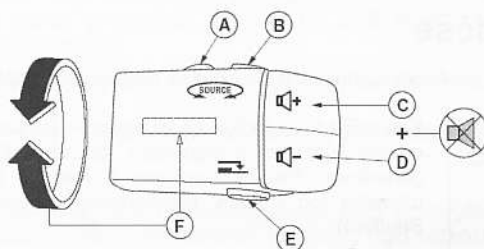
## A különálló kormány távvezérlő funkciói

A következő funkciók érhetők el a kormány távvezérlő gombjaival.

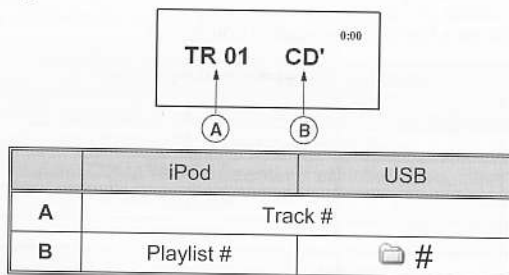
Steering Wheel control Function		
	iPod	USB
A	Jelforrás kiválasztás (AM/FM/CD tár/AUX) ▶	
B	Jelforrás kiválasztás (AM/FM/CD tár/AUX) ◀	
C	Hangerő +	
D	Hangerő -	
E	Playlist +	Következő 
F	◀▶	
<b>G or C+D simultaneously</b>	Szünet (Pause) 	

Ha az iPod nem tartalmaz 5 playlist-et akkor a távvezérlő karon lévő E jelölésű gomb nem használható

A playlist-ek eléréséhez használja a B,C,D,E,F és G gombokat a rádión.



## A rádió kijelzője



A Track szám 01-99 lehet, 3 számjeggyel. Ennél nagyobb esetén, (pl. 104) az első számjegy 1 másodpercig (1) jelenik meg majd ezután a második és a harmadik számjegy lesz folyamatosan látható (04).

A könyvtár és Playlist szám 1-9 lehet, 2 számjeggyel. A 10,20,30-as számoknál (pl 30) az első számjegy (3) 1 másodpercig jelenik meg majd ezután a második számjegy lesz folyamatosan látható (0 vagy semmi). A 11,12,13 stb. számoknál csak a második számjegy lesz látható (pl. 14) esetén ez a 4.

Amikor az iPod-ot vagy az USB kártyát lecsatlakoztatja, vagy a gyújtást lekapcsolja, akkor az aktuális lejátszási pozíció elmentődik.

Az USB lejátszó le tudja játszani a legnépszerűbb fájl formátumokat, mint MP3, WAV, OGG és WMA.

## Az iPod működése

Csatlakoztassa az iPod-ot az Audio Connection Box-hoz a megfelelő csatlakozó kábellel. (lásd: 4-es jelölést a 74. oldalon).

Warning	1.00
<p><b>Warning!</b>  <b>Don't browse iPod</b>  <b>while driving!</b></p>	

Kapcsolja be a rádiót, és válassza ki forrásként a CD Tárat. Az iPod elkezd lejátszani a legutoljára játszott dalt. A 3. vagy annál újabb generációs iPod-ok kijelzőjén a Renault jel és egy figyelmeztető üzenetet fog néhány másodpercig megjeleníteni (kivéve az iPod Shuffle-t).

A CD Tár forrás kiválasztásának törlése vagy a rádió kikapcsolása az iPod-ot szünet (pause) üzemmódba kapcsolja, majd az néhány perc múlva automatikusan kikapcsol.

Lejátszás alatt a Track szám a rádió kijelzőjén, míg a zene információi (Album, Előadó, Zeneszám) és a lejátszás állapota, az iPod kijelzőjén jelenik meg, körülvéve az iPod felhasználói felületének fejlécével és lábjegyzetével. Vezetés közben vezet ne működtessen vagy csatlakoztasson az Audio Connection Box-hoz semmilyen eszközt.

Az "OK to Disconnect" üzenet jelzi, hogy akármikor lecsatlakoztathatja az iPod-ot.

6 of 7
<p><b>Roadhouse Blues</b>  <b>The Jeff Healey Band</b>  <b>Road House Soundtrack</b></p>

Az iPod visszacsatlakoztatásakor a rádió kijelzője az iPod-éval összehasonlítva eltérő információit jelezhet ki. Az újrászinkronizáláshoz nyomja meg a rádió NEXT majd azt követően a PREVIOUS gombját (lásd: H és I jelölést a 78. oldalon).

Figyelem: ha az iPod akkumulátora teljesen lemerült, az Audio Connection Box nem tud lejátszani zenét és nem tudja tölteni az iPod akkumulátorát. (Csatlakoztassa az iPod-ot a saját hálózati töltőjére!)

## AUX IN Működése

Az AUX IN-en keresztül történő lejátszás esetén a léptetés, lejátszás és vezérlés nem működik kivéve a szünet (pause) funkciót, mely lenémítja a hangot. (mialatt az AUX IN-re csatlakoztatott eszköz folytatja a lejátszást)



## USB Specifikáció

Az USB eszköz működése ezzel a készülékkel csak a következő kompatibilitások esetén lehetséges:

Funkció	Leírás
USB szabvány	USB 1.1 / USB 2.0
Sebesség	Teljes sebesség (Max. 12Mbps)
USB osztály	Mass Storage Class (MSC eszköz)*
USB alosztály	SCSI
Protokoll	Bulk Only
Áramfelvétel	Max. 500mA
Fájl rendszer	FAT16/FAT32**

\* Az USB Mass Storage Class olyan eszközt jelent, melyet a személyi számítógép mint különleges illesztő vagy felhasználói program nélkül működő külső tárolóként ismer fel. (Ellenőrizze az eszköz gyártójánál, hogy az Ön USB eszköze megegyezik az USB Mass Storage Class előírásaival.)

\*\*Nem támogatott formátumokat FAT16 vagy FAT32 formátumra kell konvertálni.

Nem támogatott USB eszköz használata, a zenei fájl helytelen lejátszását vagy kijelzését eredményezheti.

Az USB eszköz típusa és állapota szintén meghatározhatja, hogy az megfelelően fog-e működni. (Még akkor is, ha Ön egy, az előbb említett specifikációnak megfelelő USB eszközt használ.)

### USB Eszköz Korlátozásai

Maximális könyvtárszintek száma	8 szint
A fájlok maximális száma*	32,000 zene fájl (Korlátlan fájl/könyvtár)
A könyvtárak maximális száma*	32000 könyvtár
DRM védett fájlok	Nem kompatibilis
Nem MSC eszköz (MTP)	Nem kompatibilis
USB Hub	Nem kompatibilis
Több csatlakozós USB kártya olvasó	Nem kompatibilis
Több partíció	Nem kompatibilis**

\* A fájlok és könyvtárak száma kevesebb lehet mint ami a fenti listában meghatározott, függően a karakterek számától és az Ön USB eszközének specifikációjától.

\*\* Néhány USB eszköznek több partíciója lehet, amely a Windows Operációs Rendszerben nem látható. Kérjük ellenőrizze az Ön USB eszközének gyártóját.

## Specifikáció

- A normál lejátszás nem garantált, ha nem USB kompatibilis kábelt használ. 1,5m-nél hosszabb kábel használata hibás lejátszást eredményezhet.
- Ha egy USB kártyaolvasót használ, győződjön meg róla, hogy illesztett egy memória eszközt az olvasóba mielőtt azt, az USB fogadó eszközhöz csatlakoztatja.
- Néhány USB eszköznél a normális működés és tápellátás nem garantált.

Kompatibilis fájl formátumok:

- MPEG1, MPEG2 layer 3 (MP3)
- Wav: tömörítetlen PCM formátumok
- WMA: kivéve DRM
- OGG vorbis: max.: 320 kbit/s-ig

Azok a fájlok melyek nem ilyen formátumúak, nem fognak működni.

### Nem tudja a rádiót CD tár módba kapcsolni:

7. Ellenőrizze, hogy minden kábel rendesen csatlakoztatva van.
8. Reset-elje az iPod-ot, folyamatosan nyomva tartva az iPod Play gombját addig mi ki nem kapcsol. Egy kis idő után az iPod Play gombjával kapcsolja ismét be.
9. Kérjen segítséget a beszerelő műhelytől vagy lépjen kapcsolatba a helyi Renault kereskedéssel.

### Nem tudja vezérelni az iPod-ot a rádióval:

5. Ellenőrizze, hogy az iPod vezérlő szoftvere a legfrissebb e. Kérjük a frissítéshez látogasson el a [www.apple.com/ipod](http://www.apple.com/ipod) weboldalra.
6. Reset-elje az iPod-ot. Tartsa egyszerre lenyomva az iPod funkció vezérlőjének közepén lévő gombot és a Menu gombot. A 3. generációs modelleknél tartsa egyszerre lenyomva a Menu és a Play gombokat addig amíg az iPod újraindul. (A Reset folyamat nem törli le a zenéit, csak újraindítja a készülék operációs rendszerét.)

### Az iPod nem kapcsol be:

7. Ellenőrizze, hogy az iPod akkumulátora nem merült e le.
8. Kapcsolja ki a rádiót és az iPod-ot, mielőtt csatlakoztatja a kábelt az illesztőhöz. Kapcsolja be a rádiót és válassza ki a CD-tárat forrásként.
9. Ha az iPod és az AUX IN is csatlakoztatva van, akkor az AUX IN-nek van prioritása. Az iPod kiválasztásához csatlakoztassa le az AUX IN vezetékét. Figyelem, ha az AUX IN toldó kábele csatlakoztatva marad, az iPod továbbra is szünet (pause) üzemmódban marad.

### Az iPod akkumulátora nem töltődik:

9. Ellenőrizze az összes csatlakozást.
10. Csatlakoztassa az iPod-ot egy számítógépen és ellenőrizze, hogy a töltés onnan működik e.
11. A 3. generációs iPod-ok nem tölthetők az Audio Connection Box-szal.

### Az iPod nem reagál semmire a lecsatlakoztatás után :

Előfordulhat, hogy a rádió ki volt kapcsolva mialatt lecsatlakoztatta az iPod-ot. Várjon 5-10 másodpercet vagy reset-elje az iPod-ot.

### Nem tud Playlist-et kiválasztani mialatt az iPod csatlakoztatva van:

Ha nincs Playlist az iPod-on akkor az első 5 Playlist-ek nem játszhatók le.

### Csak 5 Playlist választható ki az iPod-on mialatt az iPod csatlakoztatva van:

Csak az első 5 Playlist választható ki, a többi zeneszám eléréséhez használja az összes zeneszám lejátszása funkciót.

### Az USB leállítja az olvasást:

5. Csatlakoztassa le az USB-t.
6. Csatlakoztassa újra az USB-t.

### Az USB nem olvas fájlt:

Ellenőrizze, hogy a fájl legális és nem hibás. (Ezt egy számítógéppel teheti meg.)

### Az Interface nem olvas USB-t:

Csatlakoztassa újra az USB-t és várjon 1 percet. (Néhány USB memória inicializálása hosszabb időt vesz igénybe.)

### 'NO CD' üzenet olvasható a rádió kijelzőjén miután csatlakoztatta az USB-t:

Az iPod Shuffle-nél és lassú USB eszköznél az inicializálás hosszabb időt vehet igénybe mint általában.